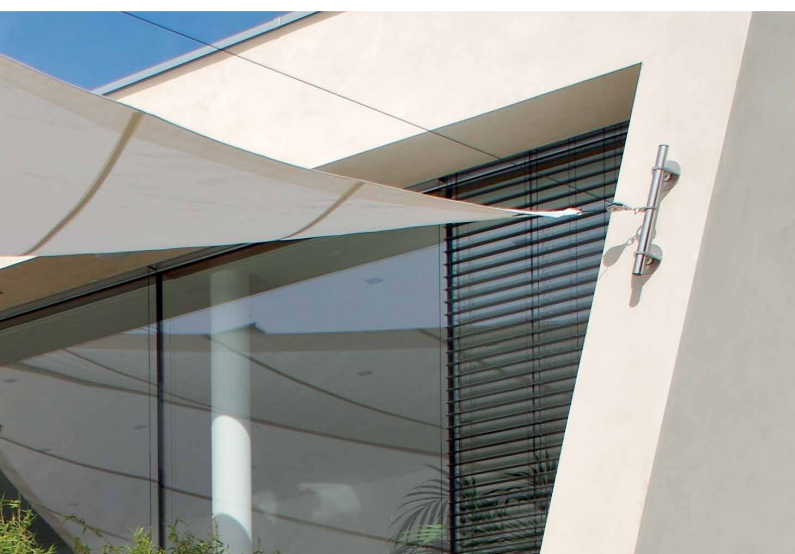
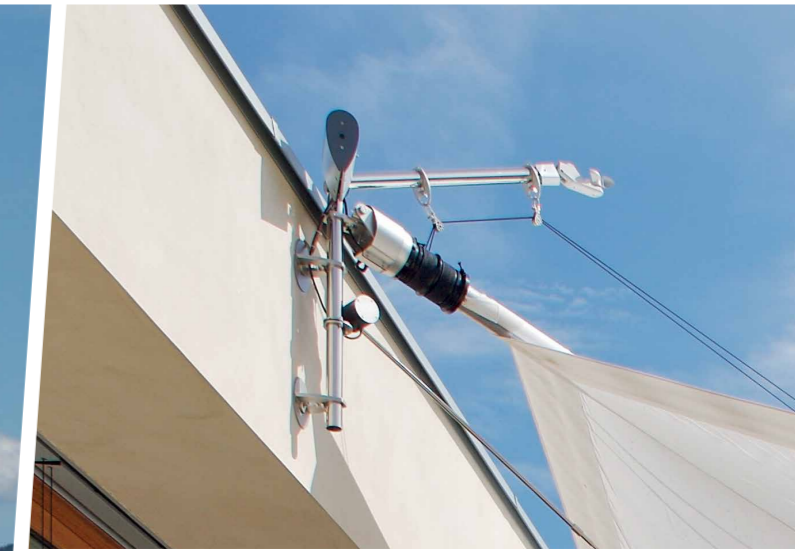


sun
square

CREATE
SPACE

IL GIARDINO DIVENTA SOGGIORNO.
L'ORIZZONTE COME UNICO CONFINE.
LA QUOTIDIANITÀ DIVENTA VACANZA.

SQS

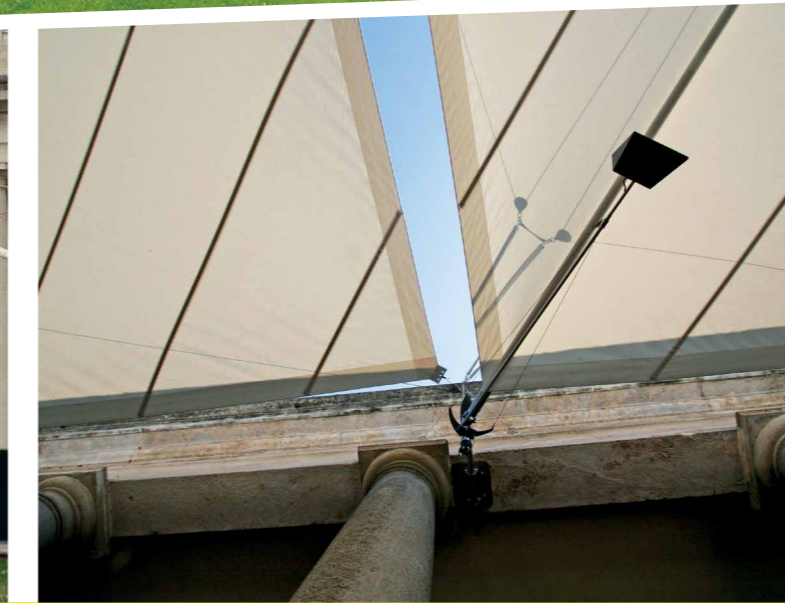


ALL'APERTO MA PROTETTI.

Estate. Espandere lo spazio interno. Portare il privato all'esterno. La tenda diventa tetto.
SunSquare® sfuma il confine tra casa e giardino. Apre nuovi spazi vitali.
Lascia respirare l'estate. E protegge dal sole. O dalla pioggia.

UN CLASSICO, MA MODERNO.
CI INCONTRIAMO FUORI.
I VISITATORI DIVENTANO OSPITI.

SQS



ARMONICA INTEGRAZIONE. ANCHE IN AMBIENTI TUTELATI.

Ampliare lo spazio per gli ospiti. Offrire loro di più. In giardino, nel cortile interno, sulla terrazza, allo swimming pool. Gustare il giorno, la sera, la notte all'ombra della tenda. Incontrarsi, chiacchierare, mangiare e bere. Il tempo vola.

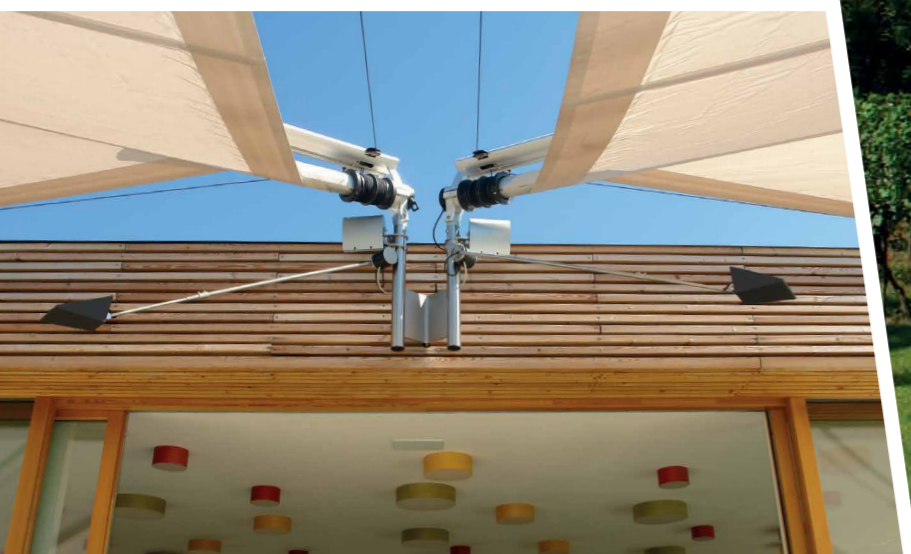
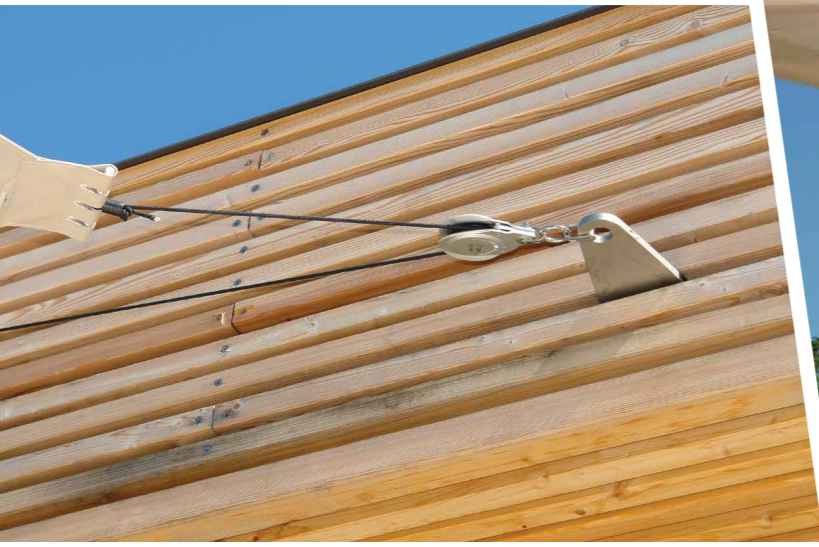
SQK-I

IL SOLE. IL VENTO.
SOPRA I TETTI.
STABILITÀ E SICUREZZA.



LA VOSTRA TERRAZZA SUL TETTO. LA VOSTRA TENDA A VELA. UNICA.

Tutte le soluzioni SunSquare® hanno qualcosa in comune.
La stabilità, qualsiasi sia la dimensione.
La vela si riavvolge automaticamente con vento superiore a 40 km/h.



OSPITE SOTTO LA TENDA.

Supporti in acciaio inossidabile. Dyneema funi. La vela a triangolo si libra in aria.
Dona ombra e gioca con la luce. Automaticamente, premendo un pulsante.
Prestazioni tecniche eccellenti in trasparente semplicità.

**NUOVE SFIDE.
SOLUZIONI INNOVATIVE.
TENDE A VELA SUNSQUARE®.**

SQK-II

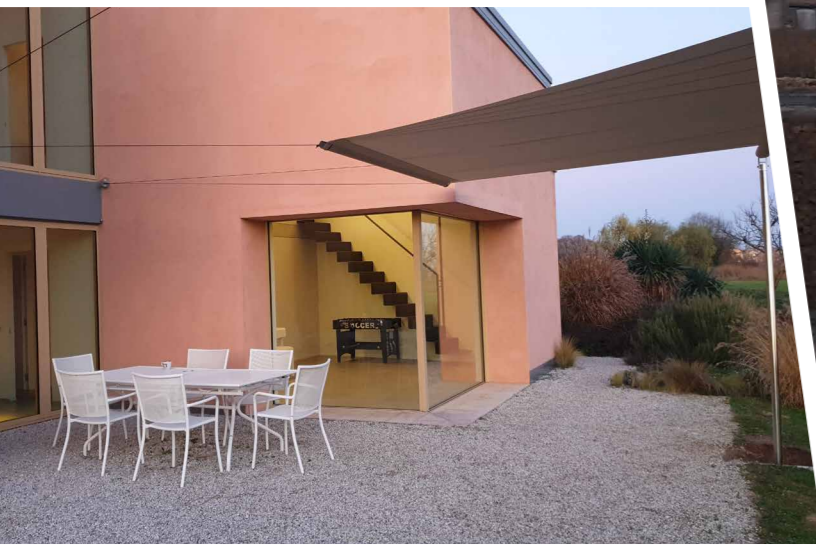


LA TENDA A VELA. L'ORIGINALE INCONFONDIBILE.

SunSquare® partecipa attivamente.
Durante la fase di progettazione in collaborazione con gli architetti
oppure, più tardi, tenendo conto delle esperienze del cliente stesso.

AX-I

LA NOVITÀ.
LA VELA RETTANGOLARE.
APRE NUOVI SPAZI.



LA TENDA DIVENTA TETTO.

Ogni spazio è diverso.
La pianta rettangolare. Forse anche lunga e stretta.
Crea nuovi spazi all'ombra.

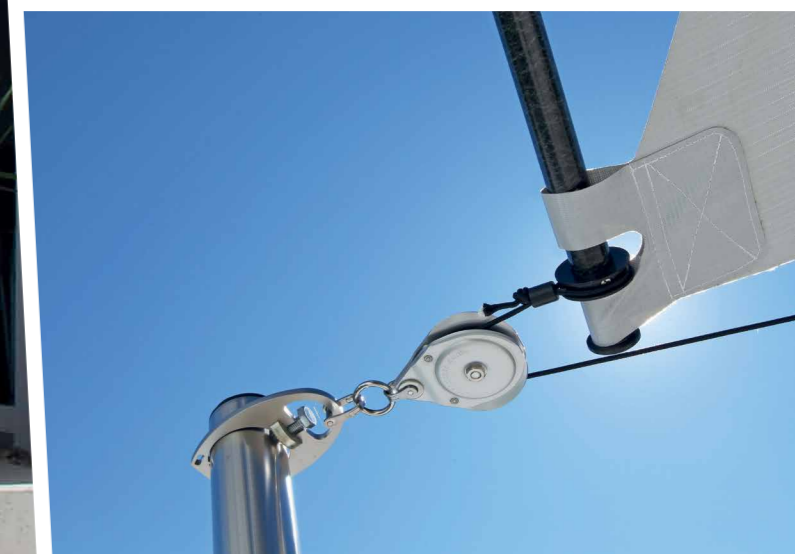


DAVANTI A EDIFICI FUNZIONALI, CLASSICI E PUNTI DI RIFERIMENTO.

Il ristorante. Il museo. L'asilo. L'ospedale.
Respirare a fondo e raccogliere le forze.
Per tutte le necessità.

STRUTTURA E SIMMETRIA.
AMPLIARE L'ESISTENTE.
CAPIRE E COMPLETARE.

AX-II



SODDISFARE I DESIDERI DEL CLIENTE.

L'architettura vuole farsi vedere e capire.
Un tenda a vela deve poter adeguarsi al linguaggio esistente.
Armonia tra struttura esistente e complemento.

**INNOVAZIONE E ATEMPORALITÀ.
NUOVA TECNOLOGIA, NUOVI CRITERI.
SPIEGARE LE VELE PER IL FUTURO.**

AX-II



NUOVI MATERIALI. NUOVO DESIGN. NUOVE SOLUZIONI.

SunSquare® pensa sempre avanti e reinterpreta la sua classica vela attualizzandola costantemente.
Ogni terrazza è diversa. Ogni soluzione è diversa.
Sempre stabile. Sempre unica.

CANTILEVER

TRASCENDERE I LIMITI.
TOCCARE L'ORIZZONTE.
VIVERE LA LIBERTÀ.



RIDURRE PER GIUNGERE ALL'ESSENZIALE.

SunSquare® fa spaziare la vela.
E sporgere l'albero.
Nuove visioni e prospettive.

FORME SPECIALI

LA PROFESSIONALITÀ VINCOLA.
SI CERCANO STRUTTURE COMPLESSE.
E SI TROVA SUNSQUARE®.

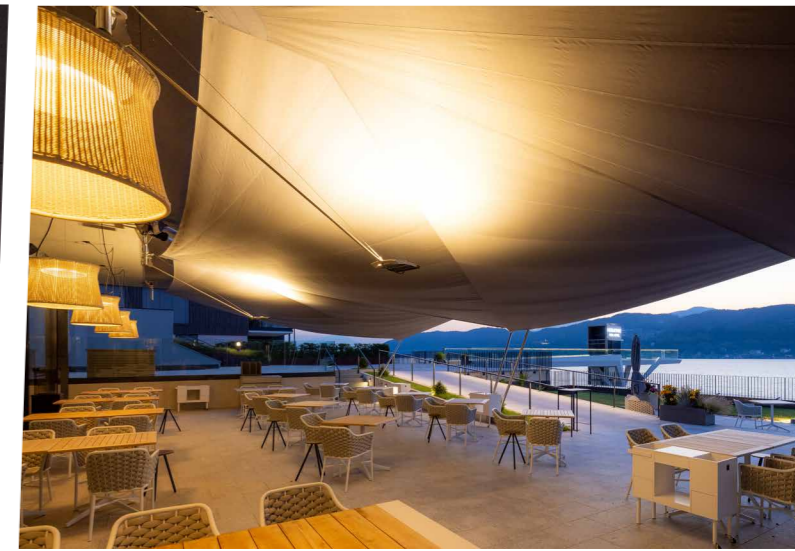


LÀ DOVE GLI ALTRI NON ARRIVANO.

È stata riconosciuta la contiguità con le costruzioni industriali.
SunSquare® ha superato il confine.
E' quello che volevano i nostri clienti.

**DOPO IL TRAMONTO, TENDA ALLA LUCE.
ALL'OMBRA DELLA NOTTE.
RIMANERE ALL'APERTO, MA PROTETTI.**

SQL - ILLUMINOTECNICA

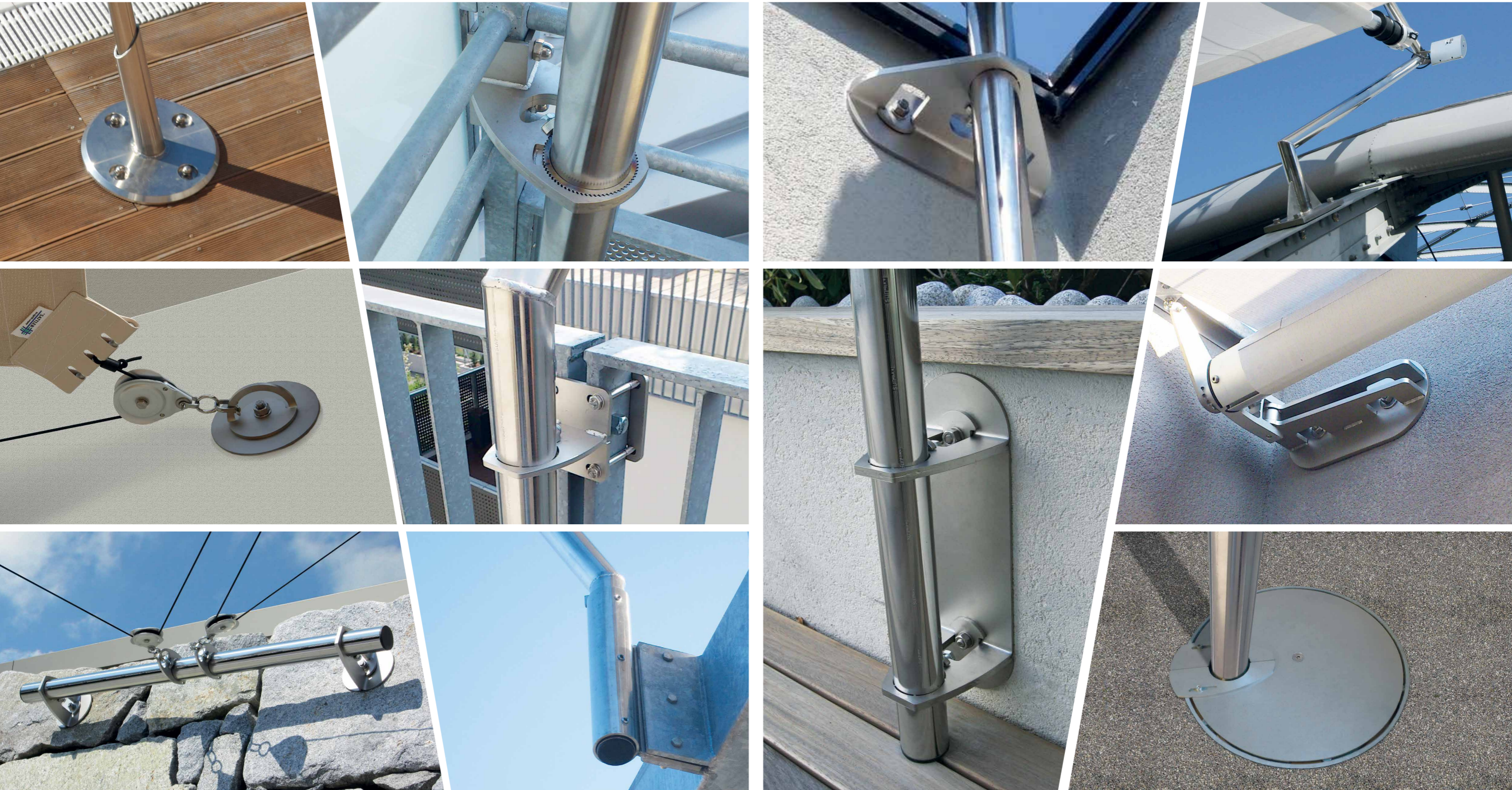


DI GIORNO OMBRA. DI NOTTE LUCE.

La tenda da sole diventa tenda di luce.
Sistemi di illuminazione creano nuovi spazi.
Su un'isola illuminata sotto le stelle, al sicuro sotto la vela.

**FORMA E FUNZIONE.
STABILITÀ E TRASMISSIONE DELLE FORZE.
COGLIERE IL MOMENTO TORCENTE.**

NIROLINE®

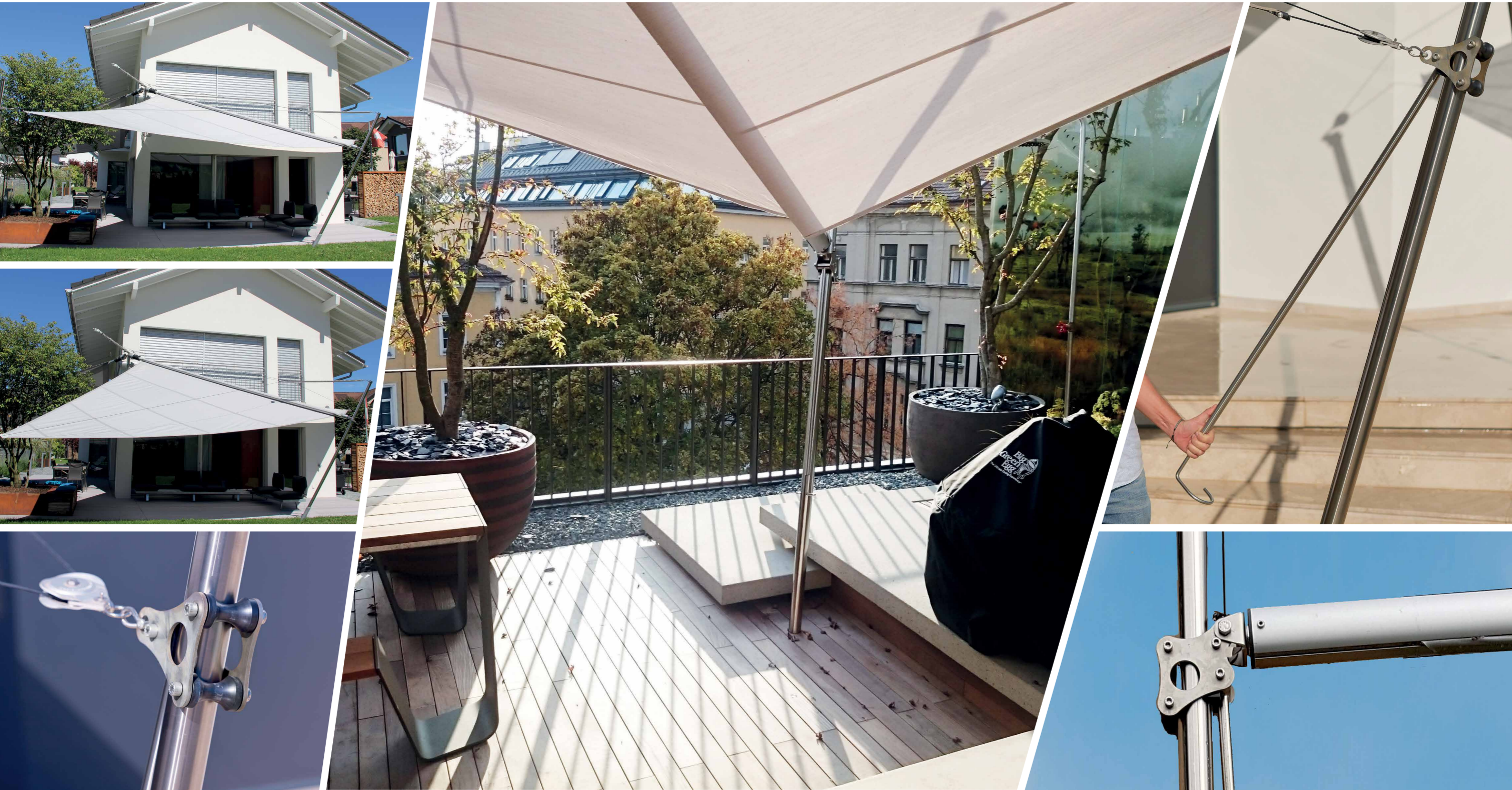


ACCIAIO INOX MASSICCIO. SUPERFICI MICROPALLINATE.

NIROLINE® by SunSquare® garantisce la trasmissione delle forze.
WM 6010, WM2 6010, GPV 60, WK 6010, R 6060, GPV 60 T, WAX 8, WR 95, S 6010, ecc.
E se NIROLINE® eccezionalmente non dovesse soddisfare i requisiti, si trova una soluzione alternativa.

REGOLATORE DI ALTEZZA

L'OMBRA SEGUE I SENSI.
LA VELA SI ORIENTA AL SOLE.
VARIABLE IN INCLINAZIONE E ALTEZZA.



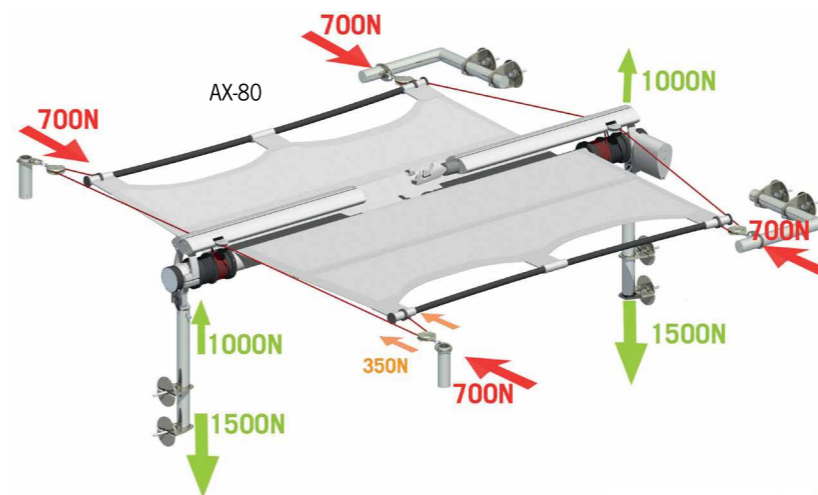
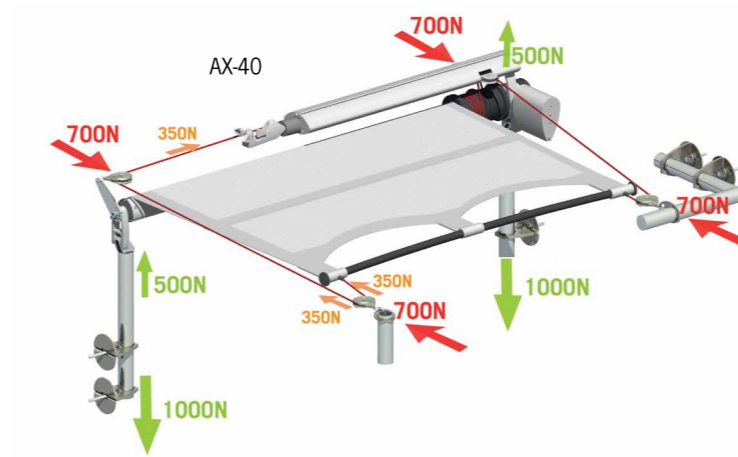
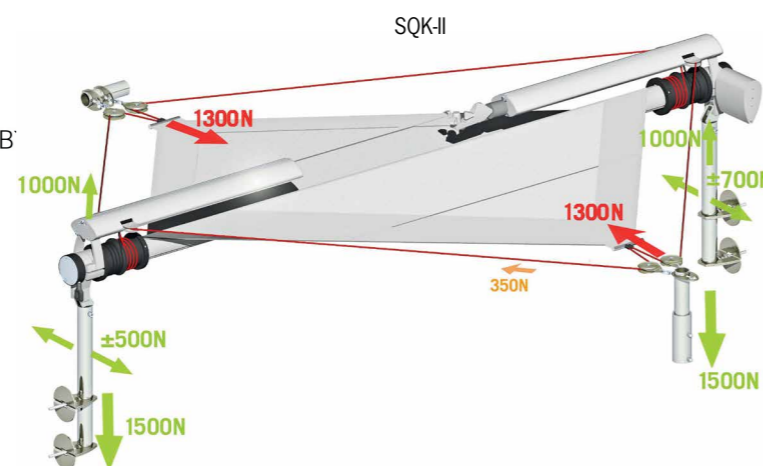
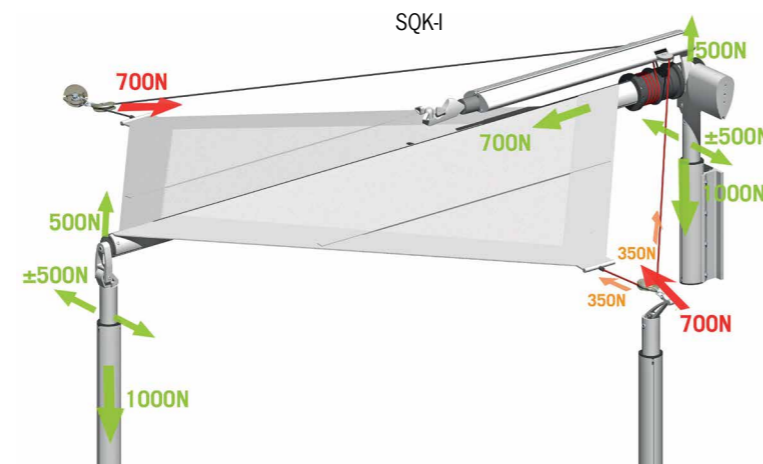
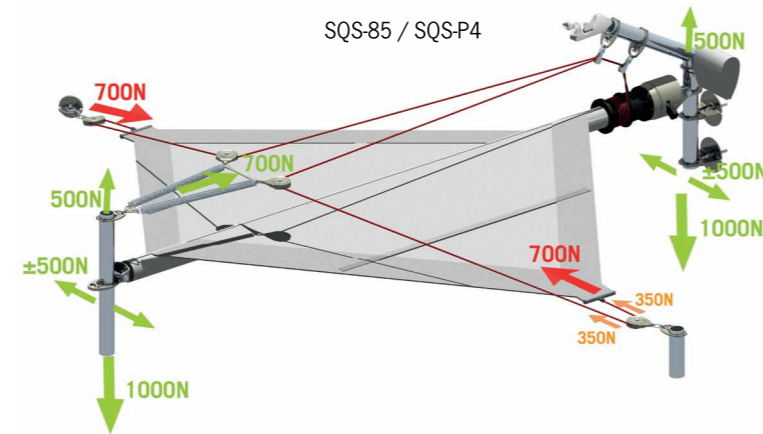
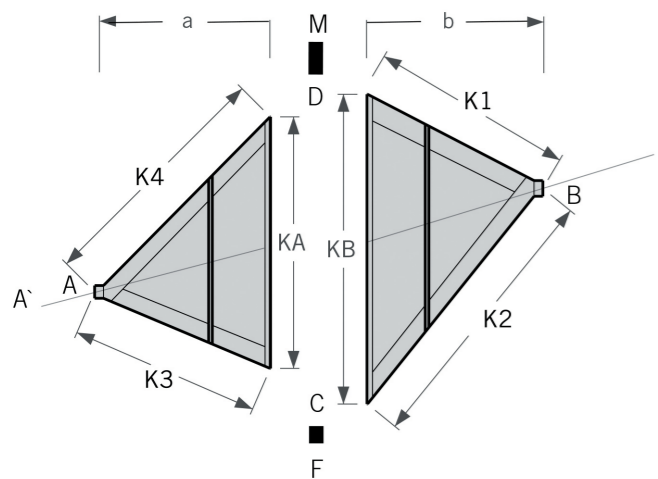
Il sole basso.
Albero avvolgitore regolabile in altezza.
L'invenzione di SunSquare®.

DRENAGGIO ACQUA OTTIMIZZATO, INCLUSO.

VELA TRIANGOLARE

Le vele triangolari possono anche essere tagliate asimmetriche. In tal caso le lunghezze dei bordi (K1:K2 oppure K3:K4) possono differire fino a un rapporto di 1:1,3.
La tensione della tela lungo l'asse baricentrico garantisce una freccia d'inflexione uniforme ai bordi della vela (circa il 5% della lunghezza dei bordi). Lo scarico ottimale dell'acqua piovana si ottiene a partire da un'inclinazione della tenda di 15°. La forza del vento permette un'inclinazione massima dell'albero di 45°.

	SQS-85	SQS-P4	SQK-I	SQK-II	SQ-CANT
K1:K2 (K2:K1)	1:1,3	1:1,3	1:1,3	1:1,3	1:1,3
K3:K4 (K4:K3)	1:1,3	1:1,3	1:1,3	1:1,3	1:1,3
K1, K2, K3, K4	7,5 m	8,5 m	8,5 m	9,0 m	8,5 m
KA, KB	9,3 m	12,9 m	12,9 m	12,9 m	5,0 m
MF	10,0 m	13,5 m	13,5 m	13,5 m	5,7 m
a,b	6,0 m	7,0 m	7,0 m	7,0 m	7,0 m
$\Delta=a-b$	$\pm 0,5$ m	$\pm 0,5$ m	$\pm 0,5$ m	$\pm 0,5$ m	$\pm 0,5$ m
BB'	30 cm	30 cm	30 cm	30 cm	30 cm
AA'	30 cm	30 cm	30 cm	30 cm	30 cm
MD	50 cm	50 cm	40 cm	40 cm	70 cm
FC	20 cm	20 cm	5 cm	40 cm	5 cm
max. m ²	50 m ²	50 m ²	50 m ²	70 m ²	35 m ²

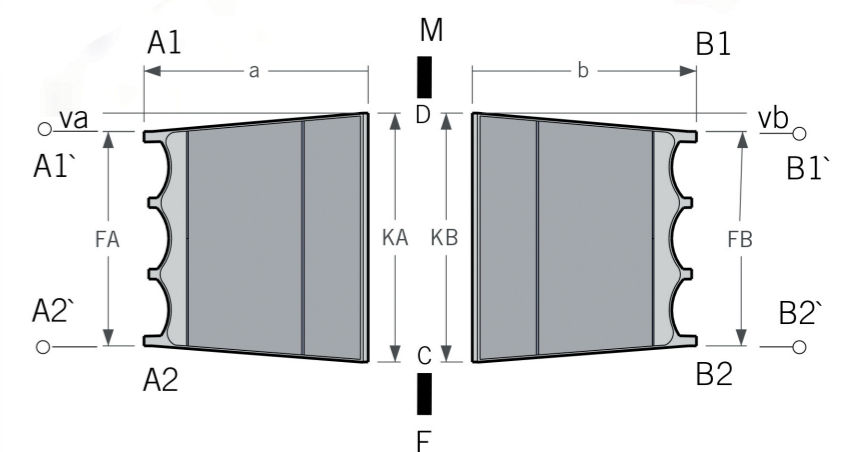


Ø	L _{max} Supporti a parete		L _{max} Supporti a muro		
	0,6 m	0,4 m	-	-	-
Ø 33 mm	0,6 m	0,4 m	-	-	-
Ø 48 mm	1,3 m	1,2 m	3,5 m	-	-
Ø 60 mm	2,3 m	2,3 m	3,8 m	3,0 m	-
Ø 60 mm + perno in acciaio	4,5 m	4,0 m	3,8 m	5,2 m	6,0 m

VELA RETTANGOLARE

La tenda AX-I può essere allungata su un lato, la AX-II su entrambi i lati fino a raggiungere una lunghezza della vela di 7 m per lato.
Una barra frontale con una fune traente su ogni estremità tende il bordo anteriore della vela.
Tele con protezione UV, impermeabili, antincendio in diverse tessiture e colori.

	AX-I	AX-II	AX-CANT
FA, FB	max. 5,2 m	max. 5,2 m	max. 5,2 m
Kanten/Bordo	min. 2°-9°	min. 2°-9°	min. 2°-9°
va, vb	30 cm	30 cm	30 cm
KA, KB	5,8 m	5,8 m	5,0 m
MF	6,4 m	6,4 m	5,7 m
a,b	7,0 m	7,0 m	7,0 m
$\Delta=a-b$		10 cm	10 cm
B1B1', B2B2'	30 cm	30 cm	30 cm
A1A1', A2A2'	30 cm	30 cm	30 cm
MD	40 cm	40 cm	70 cm
FC	5 cm	40 cm	5 cm
max. m ²	38 m ²	76 m ²	40 m ²



TECNICA DI AZIONAMENTO

Il motore si trova all'interno dell'albero. In caso di vento superiore a 40km/h, il sensore vento aziona l'avvolgimento automatico. Il brevettato sistema di funi in pre-tensione ivi contenuto compensa, grazie alle sue molle, le forze del vento che si abbattono sull'impianto. Questo permette alla vela di gonfiarsi mantenendo al tempo stesso la tensione. Le forze esercitate ai punti di fissaggio A' e B' restano costanti a circa 700N (70kg). Funzionalità visibile sotto forma di molle in acciaio inossidabile nel sistema a funi classico (SQS-85, SQS-P4). Tecnologia invisibile per i modelli SQK e AX, dotati di ammortizzatore con molla a gas. Per vele con superfici > 50m² (SQK-II, AX-II) vengono impiegati due funi e due compensatori ciascuna.

SunSquare® si affida al suo ampio portfolio di sistemi di fissaggio con componenti in acciaio inossidabile o alluminio. I supporti vengono prodotti individualmente come supporti a pavimento o a parete, a seconda delle situazioni e richieste.

TENDE A VELA ORIGINALI SUNSQUARE® DAL 1993



Per informazioni dettagliate e per trovare il rivenditore SunSquare® autorizzato più vicino, si prega di consultare il nostro sito internet e le pubblicazioni on-line.
www.sunsquare.it

Photos © Martin Wachit/sunsquare.com